

1 เปิดใช้งานเครื่อง CG-103

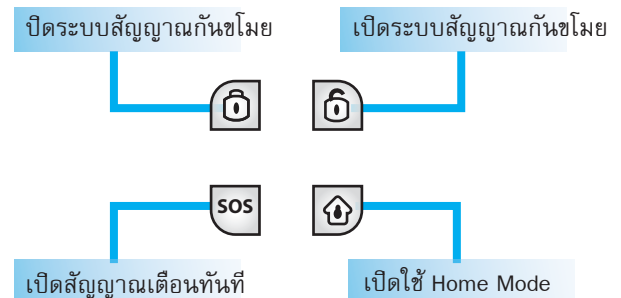
เสียบปลั๊ก Adapter จากนั้นตัวเครื่องจะมีไฟสีแดงติดขึ้น

2 วิธีการเชื่อมต่อรีโมท

- 1.) กดที่ปุ่มด้านหลังของตัวเครื่องประมาณ 0.5 วินาที
- 2.) กดที่ปุ่มใดก็ได้บนรีโมทจนได้ยิน “บี๊บ”

*** หากมีรีโมทมากกว่า 1 อันให้ทำวิธีเดิมอีกครั้ง

4 วิธีการใช้งานรีโมท



3 วิธีการเชื่อมต่อเซ็นเซอร์

PIR Sensor:

- 1.) กดที่ปุ่มด้านหลังของตัวเครื่องประมาณ 0.5 วินาที
- 2.) กดที่ปุ่มด้านหลังของตัว PIR Sensor ค้างไว้จนกว่าจะได้ยินเสียง “บี๊บ”

*** หากมี PIR Sensor มากกว่า 1 อันให้ทำตามขั้นตอนเดิมอีกครั้ง

Magnetic Switch:

- 1.) กดที่ปุ่มด้านหลังของตัวเครื่องประมาณ 0.5 วินาที
- 2.) แยกหน้าสัมผัสของ Magnetic Sensor ออกจากกันประมาณ 1 วินาที และให้ชิดหน้าสัมผัสกลับมาแบบเดิมซึ่งจะได้ยินเสียง “บี๊บ”

*** หากมี Magnetic Switch มากกว่า 1 อันให้ทำตามขั้นตอนเดิมอีกครั้ง

5 วิธีการ Reset ตัวเครื่อง

กดที่ปุ่มด้านหลังของตัวเครื่องค้างไว้จนกว่าจะได้ยินเสียง “บี๊บ”

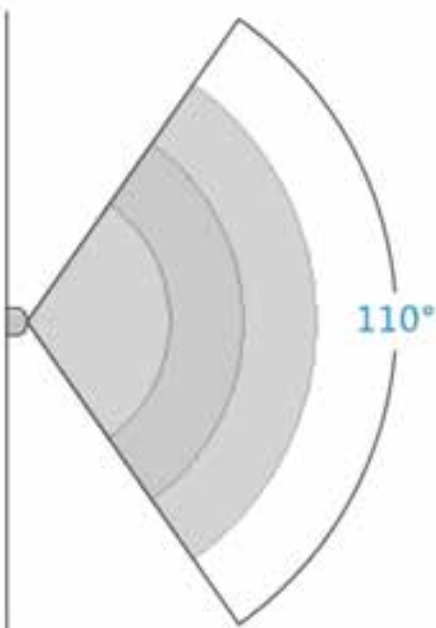
6 วิธีการติดตั้ง PIR Sensor

ติดตั้ง PIR Sensor สูงจากพื้น 2 เมตร และระยะการตรวจจับไม่เกิน 8 เมตร มุมที่สามารถตรวจจับได้ 110 องศา

7 วิธีการติดตั้ง PIR Sensor

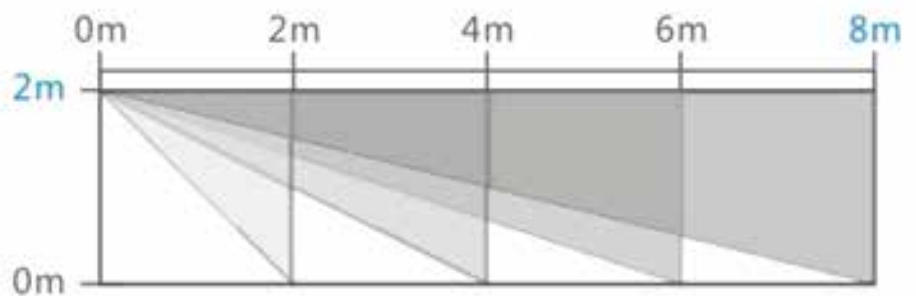
ติดตั้ง PIR Sensor สูงจากพื้น 2 เมตร และระยะการตรวจจับไม่เกิน 8 เมตร มุมที่สามารถตรวจจับได้ 110 องศา

มุมมองการตรวจจับด้านบน



สำคัญมาก

- * PIR ถ้าทำการตรวจจับได้ 2 ครั้งติดๆกันภายใน 3 นาที อุปกรณ์ PIR จะเข้าสู่ sleep mode
- ** และถ้าไม่มีการเคลื่อนไหวเป็นเวลา 3 นาที อุปกรณ์จะกลับมาอยู่ในโหมดพร้อมทำการตรวจจับ-อีกครั้งหนึ่ง

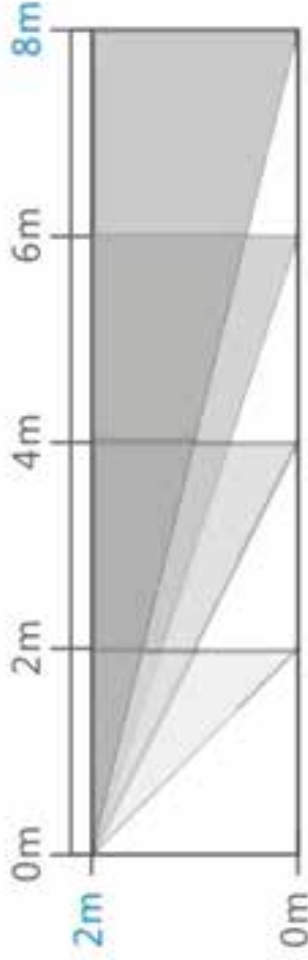
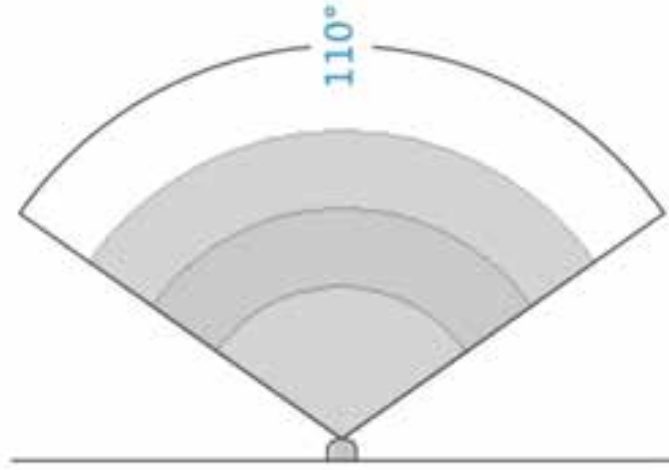


มุมมองการตรวจจับด้านข้าง

ติดตั้ง PIR Sensor สูงจากพื้น 2 เมตร และระยะการตรวจจับไม่เกิน 8 เมตร
มุมที่สามารถตรวจจับได้ 110 องศา

สำคัญมาก

* PIR ถ้าทำการตรวจจับได้ 2 ครั้งติดๆกันภายใน 3 นาที
อุปกรณ์ PIR จะเข้าสู่ sleep mode
** แต่ถ้าไม่มีการเคลื่อนไหวเป็นเวลา 3 นาที
อุปกรณ์จะกลับมามีไฟไหม้พร้อมทำการตรวจจับ-
-อีกครั้งหนึ่ง



** กรุณาปฏิบัติตามคำแนะนำ เพื่อการทำงานมีประสิทธิภาพมากขึ้น